

Materialübersicht

Unsere Pfostenschuhe

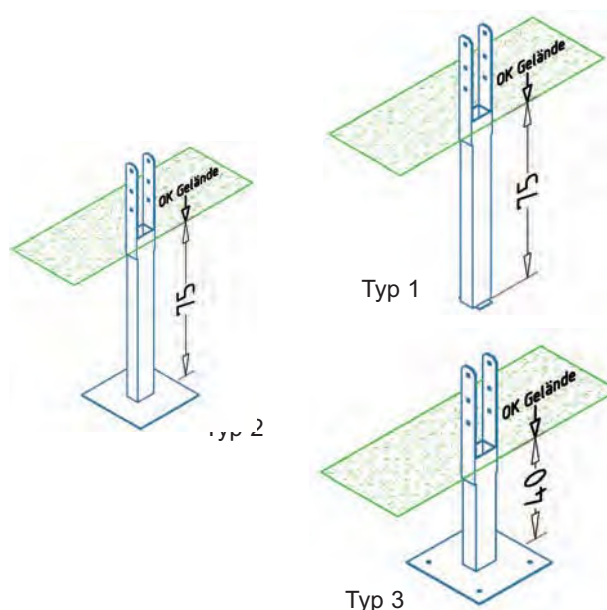
Typen-Übersicht

Wir bieten Ihnen drei verschiedene Pfostenschuhtypen an, mit unterschiedlichen Befestigungsarten im Boden je nach Einsatzzweck, Untergrund und Ansprüchen:

- Typ 1 – zum Einbetonieren
- Typ 2 – zum Eingraben (Voraussetzung Bodenklasse 3-4)
- Typ 3 – zum Einbetonieren bei geringerer Gründungstiefe (z.B. auf Tiefgaragen) oder zum Aufdübeln

Pfostenschuh Typ 2 (zum Eingraben) ist dabei generell die kostengünstigste Variante und für einen Großteil unserer Produkte geeignet. Hier seine Pluspunkte:

- schnellere Montagezeiten
- kein Fundamentbeton
- schneller Austausch bei Vandalismusschaden
- leichtere Demontage bei Aus- und Umbau
- Entfall der Betonfundamententsorgung



Unsere HPL-Platten

Farbmustertabelle

HPL-Platten kommen bei uns hauptsächlich für Rutschbahnverkleidungen, Dächer und Federwippgeräte zum Einsatz. Dafür halten wir ein lagergeführtes Standardsortiment in 16 Farben bereit. Sonderfarben erhalten Sie auf Anfrage. Unser Programm steht in zwei Plattenstärken zu 10 und 15 mm und in unterschiedlichen Formaten zur Verfügung. Welche Plattenstärke in welcher Farbe verfügbar ist, können Sie an der nachfolgenden Tabelle ablesen. Hinweis: Die originalen Plattenfarben können von den gedruckten Farbmustern abweichen.

Farbe	Farbtöne & verfügbare Plattenstärken	
Sonnengelb	---	15 mm
Signalgelb	10 mm	15 mm
Orange	10 mm	15 mm
Sand	10 mm	---
Rose	10 mm	---
Coralle	---	15 mm
Oxidrot	10 mm	15 mm
Dunke braun	10 mm	---

Farbe	Farbtöne & verfügbare Plattenstärken	
Helgrün	10 mm	---
Atlant kgrün	10 mm	15 mm
Vetrogrün	10 mm	---
Antrazit	10 mm	---
Achatgrau	10 mm	15 mm
Weiß	10 mm	15 mm
Capr blau	10 mm	15 mm
Atollblau	10 mm	15 mm